

LLAVE LVM BAJA CRIFFRA

KTL1431



CARACTERÍSTICAS TÉCNICAS

Medidas

- Altura máxima: 16cm
- Altura a aireador: 8cm
- Distancia pico: 10,5cm

Material

- ZAMAK

Peso

- 506

Color / Acabado

- CROMO

Umbral de presión (Manométrico)

- MÁX: 100 PSI
- MÍN: 20 PSI
- Recomendado: 60 PSI

Temperatura de uso

- Entre 5°C - 60°C

Capacidad de Flujo (Consumo)

- 7,8 l/min (máximo a 60PSI)

Tipo de Accionamiento.

- Palanca con cartucho cierre rápido

Tipo de chorro

- Espumoso



Garantía Funcional

1 AÑO



Garantía Acabado

3 AÑOS

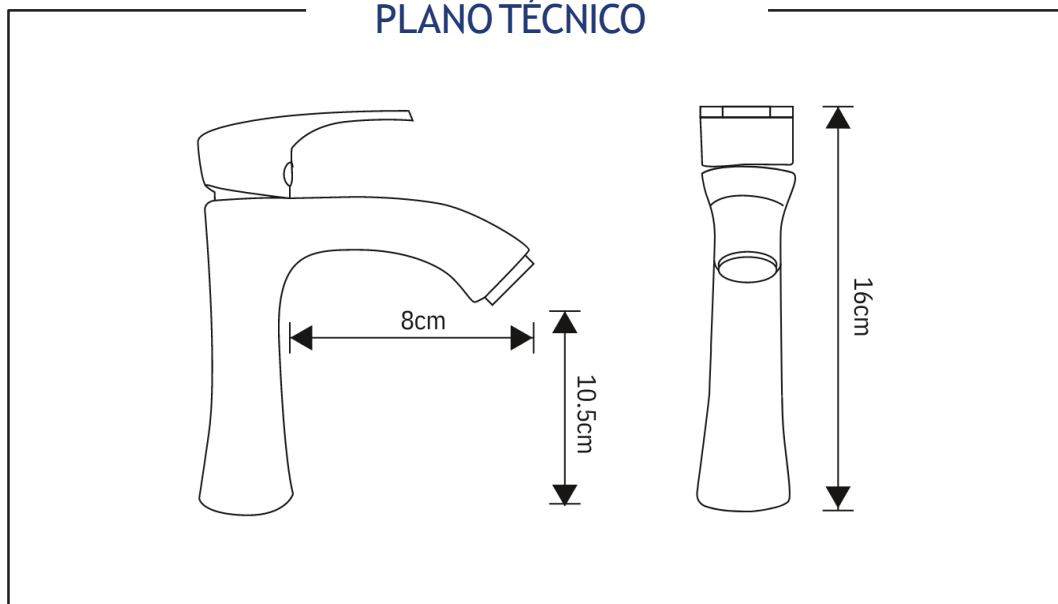


Garantía Estructural

20 AÑOS

COMPLEMENTOS DE
INSTALACIÓN Y REPUESTOSAcabado cromado de
alta densidadRacor de 1/2"
• No incluye acople •Cartucho cerámico
KTL1302

PLANO TÉCNICO



LLAVE LVM BAJA CRIFFRA

KTL1431

CUIDADOS Y RECOMENDACIONES

INSTALACIÓN

- Previo a la instalación, realice el proceso de drenado general de la red hidráulica también denominado "purga de tubería"
- Verifique que los acoples de conexión se encuentren en buen estado. Dobleses, deformaciones y exceso de rigidez afectarán el flujo del agua y por ende el buen funcionamiento del producto.

LIMPIEZA

- Realice la limpieza de la superficie únicamente con agua y jabón o limpiadores de Ph neutro.
- Para el secado y el brillo debe utilizarse un paño limpio o trapo suave no abrasivo
- La frecuencia de limpieza profunda es recomendada como mínimo dos (2) veces a la semana. Para zonas costeras, se sugiere limpieza diaria, debido al ambiente salino al cual se expone la pieza.
- No se debe realizar limpieza con productos corrosivos, abrasivos, ácidos o disolventes para la limpieza.

USO

- Este producto es de uso exclusivo residencial o comercial con tráfico moderado

MANTENIMIENTO

- Retirar y limpiar aireadores cada 3 meses

ESPECIFICACIONES DE GARANTÍA



Garantía funcional

Se refiere a la garantía para componentes internos que garantizan el funcionamiento. Incluye: Unidades, vástagos, aireadores, tuercas, racores, acoples, rótulas, escudos, entre otros.



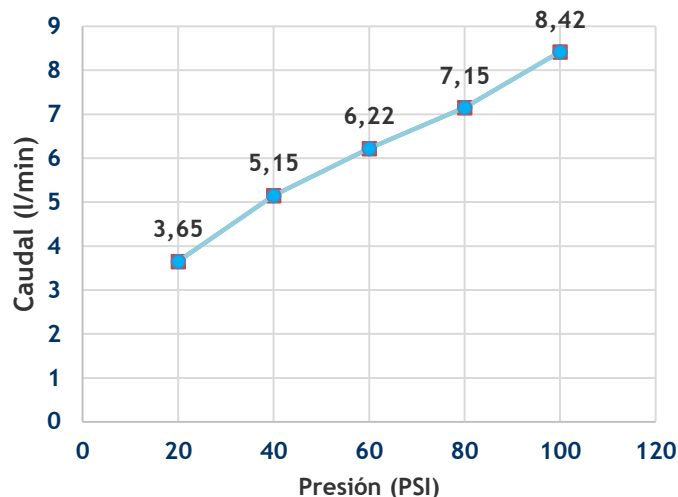
Garantía en acabado

Se refiere a la garantía del recubrimiento que provee la apariencia estética de la pieza y de protección ante factores externos.



Garantía estructural

Se refiere a la garantía sobre rotura, fisuras, perforaciones y porosidad sobre el material que compone la estructura general del artículo.



* Las presiones y caudales indicados pueden variar de acuerdo a la presión

CONDICIONES DE PÉRDIDA DE GARANTÍA

- Instalación incorrecta de la pieza o sus componentes
- Daños causados por factores externos como golpes, abolladuras, rotura, uso de herramientas inadecuadas, etc.
- Daños por el uso de productos inadecuados para limpieza como ácidos, corrosivos, químicos abrasivos, entre otros.
- Fallas derivadas por sedimentos en la red hidráulica
- Incompatibilidad con productos complementarios
- Uso a la intemperie, ambientes corrosivos o tráfico no especificado en el apartado de cuidados y recomendaciones
- Uso a temperaturas y presiones fuera de los umbrales recomendados
- Modificaciones al acabado original de la pieza



Libre de Plomo y minerales pesados



Consumo Responsable



Repuestos compatibles



Alta calidad en materiales y acabados



Ciencia y tecnología aplicada a procesos

