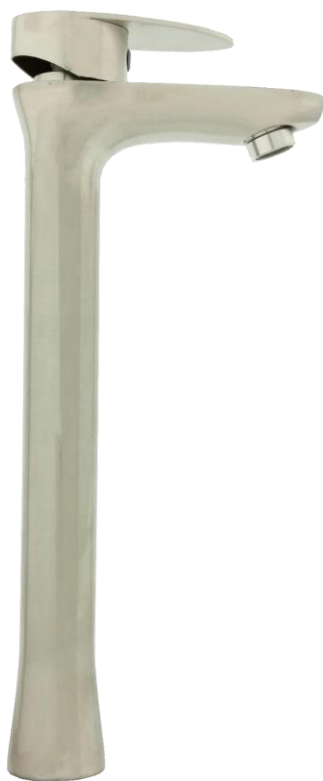


## LLAVE LVM ALTA SATIN LIESTAL

## KTL2160S



## CARACTERÍSTICAS TÉCNICAS

## Medidas

- Altura máxima: 30cm
- Altura a aireador: 8cm
- Distancia pico: 25cm

## Material

- ACERO 304

## Peso

- 456

## Color / Acabado

- ACERO NATURAL - SATÍN CEPILLADO

## Umbral de presión (Manométrico)

- MÁX: 100 PSI
- MÍN: 20 PSI
- Recomendado: 60 PSI

## Temperatura de uso

- Entre 5°C - 60°C

## Capacidad de Flujo (Consumo)

- 7,8 l/min (máximo a 60PSI)

## Tipo de Accionamiento.

- Palanca con cartucho cierre rápido

## Tipo de chorro

- Espumoso



Garantía Funcional

1 AÑO



Garantía Acabado

3 AÑOS



Garantía Estructural

20 AÑOS

COMPLEMENTOS DE  
INSTALACIÓN Y REPUESTOS

Acabado satinado de  
alta densidad

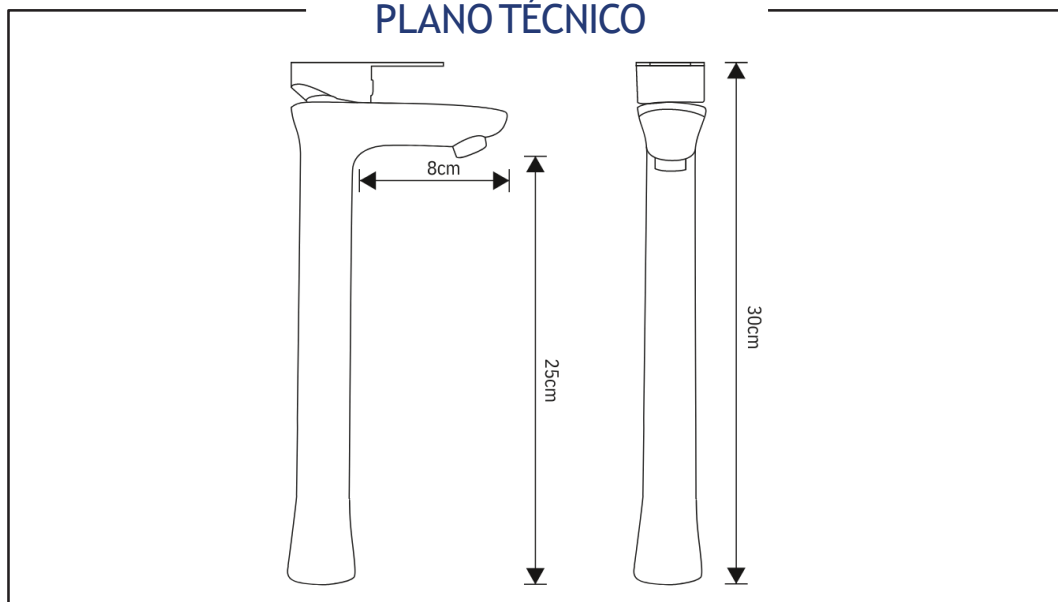


Racor de ½"  
• No incluye acople •



Cartucho cerámico  
KTL1303

## PLANO TÉCNICO



# LLAVE LVM ALTA SATIN LIESTAL

## KTL2160S

### CUIDADOS Y RECOMENDACIONES

#### INSTALACIÓN

- Previo a la instalación, realice el proceso de drenado general de la red hidráulica también denominado "purga de tubería"
- Verifique que los acoples de conexión se encuentren en buen estado. Dobleses, deformaciones y exceso de rigidez afectarán el flujo del agua y por ende el buen funcionamiento del producto.

#### LIMPIEZA

- Realice la limpieza de la superficie únicamente con agua y jabón o limpiadores de Ph neutro.
- Para el secado y el brillo debe utilizarse un paño limpio o trapo suave no abrasivo
- La frecuencia de limpieza profunda es recomendada como mínimo dos (2) veces a la semana. Para zonas costeras, se sugiere limpieza diaria, debido al ambiente salino al cual se expone la pieza.
- No se debe realizar limpieza con productos corrosivos, abrasivos, ácidos o disolventes para la limpieza.

#### USO

- Este producto es de uso exclusivo residencial o comercial con tráfico moderado

#### MANTENIMIENTO

- Retirar y limpiar aireadores cada 3 meses

### ESPECIFICACIONES DE GARANTÍA



#### Garantía funcional

Se refiere a la garantía para componentes internos que garantizan el funcionamiento. Incluye: Unidades, vástagos, aireadores, tuercas, racores, acoples, rótulas, escudos, entre otros.



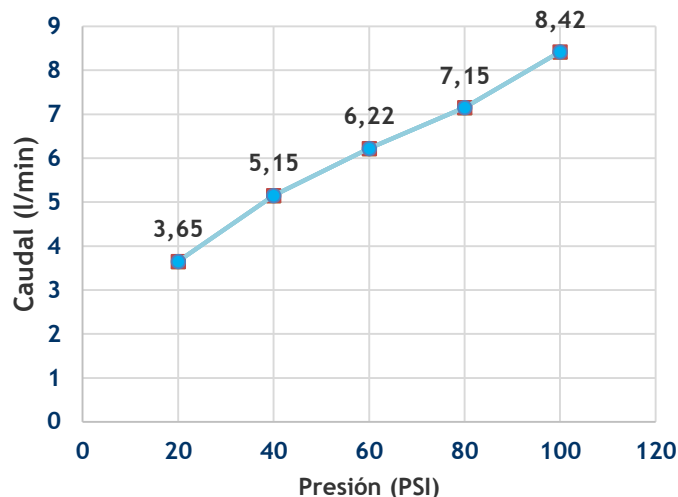
#### Garantía en acabado

Se refiere a la garantía del recubrimiento que provee la apariencia estética de la pieza y de protección ante factores externos.



#### Garantía estructural

Se refiere a la garantía sobre rotura, fisuras, perforaciones y porosidad sobre el material que compone la estructura general del artículo.



\* Las presiones y caudales indicados pueden variar de acuerdo a la presión

### CONDICIONES DE PÉRDIDA DE GARANTÍA

- Instalación incorrecta de la pieza o sus componentes
- Daños causados por factores externos como golpes, abolladuras, rotura, uso de herramientas inadecuadas, etc.
- Daños por el uso de productos inadecuados para limpieza como ácidos, corrosivos, químicos abrasivos, entre otros.
- Fallas derivadas por sedimentos en la red hidráulica
- Incompatibilidad con productos complementarios
- Uso a la intemperie, ambientes corrosivos o tráfico no especificado en el apartado de cuidados y recomendaciones
- Uso a temperaturas y presiones fuera de los umbrales recomendados
- Modificaciones al acabado original de la pieza



Libre de Plomo y minerales pesados



Consumo Responsable



Repuestos compatibles



Alta calidad en materiales y acabados



Ciencia y tecnología aplicada a procesos

