

# LLAVE LVM ALTA SEVILLA EK SATIN

## KTL8008S



### CARACTERÍSTICAS TÉCNICAS

#### Medidas

- Altura máxima: 31cm
- Altura a aireador: 10cm
- Distancia pico: 24cm

#### Material

- ACERO

#### Peso

- 316.5

#### Color /Acabado

- ACERO NATURAL - SATÍN CEPILLADO

#### Umbral de presión (Manométrico)

- MÁX: 100 PSI
- MÍN: 20 PSI
- Recomendado: 60 PSI

#### Temperatura de uso

- Entre 5°C - 60°C

#### Capacidad de Flujo (Consumo)

- 7,8 l/min (máximo a 60PSI)

#### Tipo de Accionamiento.

- Palanca con cartucho cierre rápido

#### Tipo de chorro

- Espumoso



Garantía Funcional

**1 AÑO**



Garantía Acabado

**3 AÑOS**



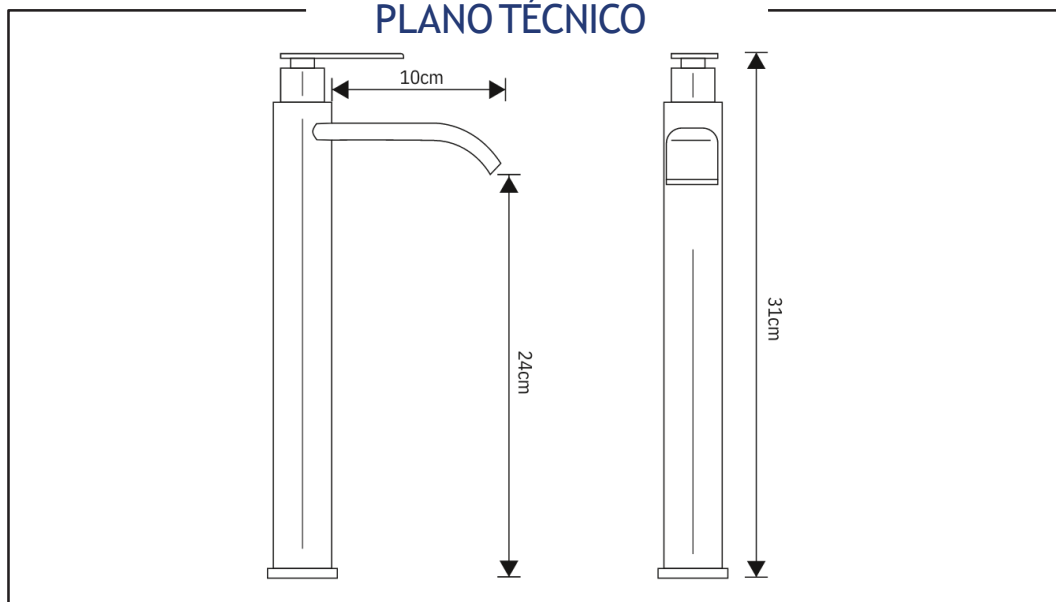
Garantía Estructural

**10 AÑOS**

### COMPLEMENTOS DE INSTALACIÓN Y REPUESTOS



### PLANO TÉCNICO



## LLAVE LVM ALTA SEVILLA EK SATIN

KTL8008S

## CUIDADOS Y RECOMENDACIONES

## INSTALACIÓN

- Previo a la instalación, realice el proceso de drenado general de la red hidráulica también denominado "purga de tubería"
- Verifique que los acoples de conexión se encuentren en buen estado. Dobles, deformaciones y exceso de rigidez afectarán el flujo del agua y por ende el buen funcionamiento del producto.

## LIMPIEZA

- Realice la limpieza de la superficie únicamente con agua y jabón o limpiadores de Ph neutro.
- Para el secado y el brillo debe utilizarse un paño limpio o trapo suave no abrasivo
- La frecuencia de limpieza profunda es recomendada como mínimo dos (2) veces a la semana. Para zonas costeras, se sugiere limpieza diaria, debido al ambiente salino al cual se expone la pieza.
- No se debe realizar limpieza con productos corrosivos, abrasivos, ácidos o disolventes para la limpieza.

## USO

- Este producto es de uso exclusivo residencial o comercial con tráfico moderado

## MANTENIMIENTO

- Retirar y limpiar aireadores cada 3 meses

## ESPECIFICACIONES DE GARANTÍA



## Garantía funcional

Se refiere a la garantía para componentes internos que garantizan el funcionamiento. Incluye: Unidades, vástagos, aireadores, tuercas, racores, acoples, rótulas, escudos, entre otros.



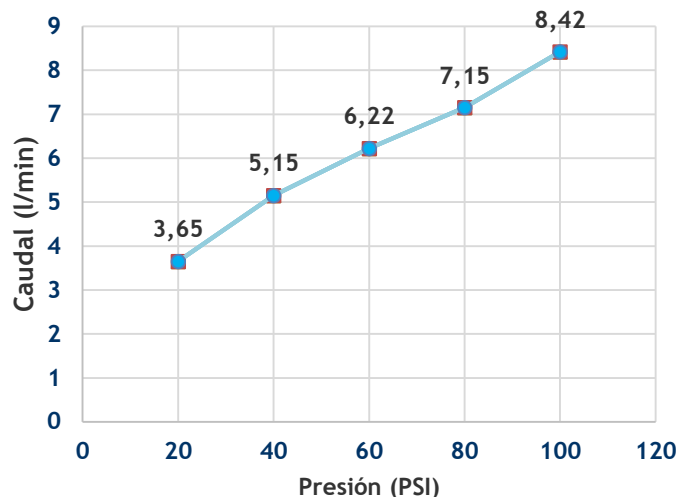
## Garantía en acabado

Se refiere a la garantía del recubrimiento que provee la apariencia estética de la pieza y de protección ante factores externos.



## Garantía estructural

Se refiere a la garantía sobre rotura, fisuras, perforaciones y porosidad sobre el material que compone la estructura general del artículo.



\* Las presiones y caudales indicados pueden variar de acuerdo a la presión

## CONDICIONES DE PÉRDIDA DE GARANTÍA

- Instalación incorrecta de la pieza o sus componentes
- Daños causados por factores externos como golpes, abolladuras, rotura, uso de herramientas inadecuadas, etc.
- Daños por el uso de productos inadecuados para limpieza como ácidos, corrosivos, químicos abrasivos, entre otros.
- Fallas derivadas por sedimentos en la red hidráulica
- Incompatibilidad con productos complementarios
- Uso a la intemperie, ambientes corrosivos o tráfico no especificado en el apartado de cuidados y recomendaciones
- Uso a temperaturas y presiones fuera de los umbrales recomendados
- Modificaciones al acabado original de la pieza



Libre de Plomo y minerales pesados



Consumo Responsable



Repuestos compatibles



Alta calidad en materiales y acabados



Ciencia y tecnología aplicada a procesos

